



# VariO

## Présentation :

Le VariO est un système de commande à variation de vitesse pour pompes monophasées jusqu'à 9A (en stock), 14A (sur commande).

Le kit se compose d'un appareil intégrant le capteur de pression et d'un réservoir d'expansion à diaphragme de 8l (RéservO 8l).

Ce système permet de piloter la vitesse de rotation de la pompe en fonction des besoins de l'installation à chaque instant.

La réalisation d'une installation avec une pompe FLO nécessite un boîtier de démarrage de type CondO.

Le réglage de pression se fait en sélectionnant la consigne à l'aide des flèches du tableau de façade. Les VariO peuvent être montés en mode Master-Slave pour le pilotage d'un système de surpression avec 2 pompes.

## Conception :

Variateur de fréquence aux dimensions compactes pour un montage directement sur tuyauterie.

Raccordement électrique interne déjà réalisé.

Réarmement automatique après coupure d'eau ou d'électricité.

Clapet anti retour intégré.

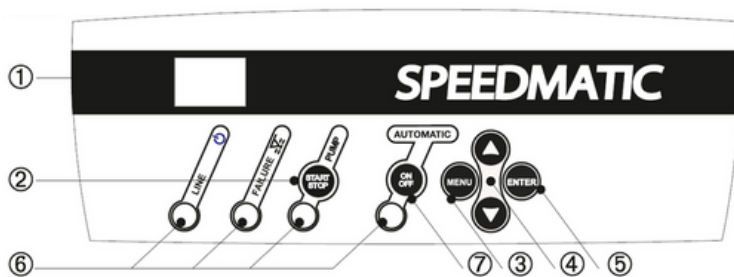


## Protections :

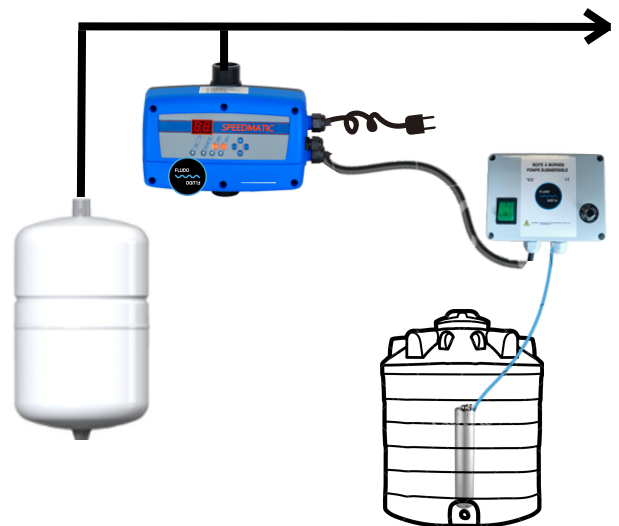
Surchauffe moteur (capteur d'intensité)

Sécurité manque d'eau (raccordement flotteur possible sur le bornier)

## Schéma de câblage



## Installation :



## Caractéristiques :

Tension alimentation 230 V

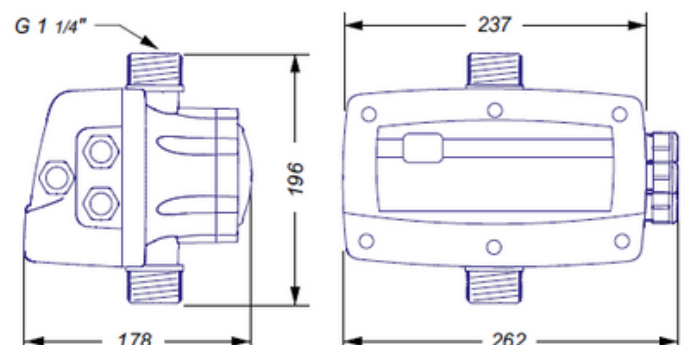
Fréquence 50/60 Hz

Puissance électrique <1.5 kW

Plage de régulation = 0.5 à 8 b

Débit max 10 m3/h

## Dimensions (cm) :



**GARANTIE 2 ANS**